



The New
FIGHTER
Professional for Professional



FM65FS
FM65FS
HI-GEAR

240PS | 4x2



MARET 20

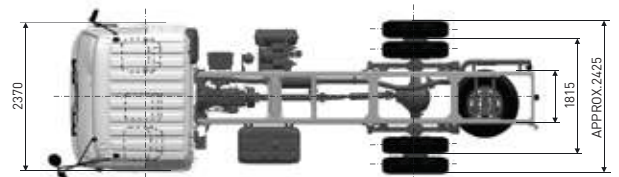
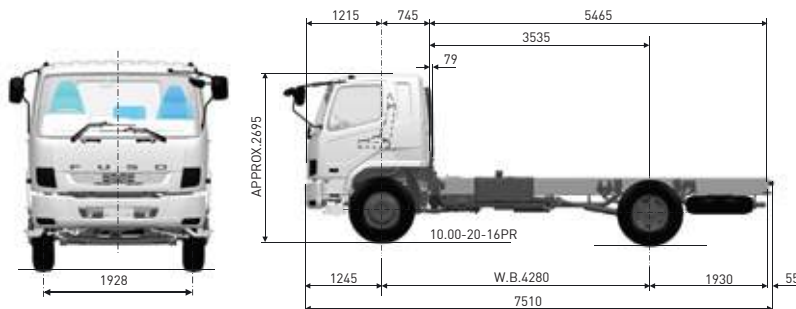
Andalan Bisnis Sejati



MODEL	FM6SFS		FM6SFS	
Penggerak		4x2		
DIMENSI				
	Satuan			
Jarak Sumbu Roda	mm	4.280		
Panjang Keseluruhan	mm	7.510		
Lebar Keseluruhan	mm	2.425		
Tinggi Keseluruhan	mm	2.695		
Jarak roda depan kiri-kanan	mm	1.928	1.925	
Jarak roda belakang kiri-kanan	mm	1.844	1.845	
BERAT				
Berat chassis termasuk kabin	kg	5.050		
Depan	kg	2.935	2.940	
Belakang	kg	2.115	2.110	
Max G.V.W	kg	16.000		
Depan	kg	6.000		
Belakang	kg	10.000		
KEMAMPUAN				
Kecepatan Maksimum	km/jam	86	92	
Daya tanjak dengan Max G.V.W	%	45	41	
Radius putar minimum	m	7.3		
MESIN				
Model		6M60		
Tipe		4 Stroke-cycle water cooled direct injection turbocharged diesel engine		
Diameter X Langkah	mm	118x115		
Isi Silinder	cc	7.545		
Daya Maksimum	PS/rpm	240/2.600		
Torsi Maksimum	Kgm/rpm	70/1.400		
TRANSMISI				
Model		M8S6		
Tipe		6 gigi maju dan 1 gigi mundur		
Perbandingan gigi		7.814 - 4.506 - 2.690 - 1.621 - 1.000 - 0.894 Mundur 6.849		
Perbandingan gigi akhir		7.166	6.666	
Tipe Kopling		Hydraulic control, coil spring type, single dry plate with air pressure assistance		
KEMUDI				
Tipe		Ball nut type with integral type hydraulic power booster, telescopic & tilt steering column with steering lock		
SUSPENSI				
Depan		Laminated leaf springs dengan shock absorbers		
Belakang		Laminated leaf springs		
REM				
Rem kaki (Service brake)		Air over hydraulic dengan sirkuit ganda		
Rem tangan (Parking brake)		Internal expand type pada propeller shaft		
Rem pembantu		Sistem pengereman gas buang (Exhaust brake)		
BAN DAN RODA				
Ban Depan		Tunggal, 10.00-20-16PR		
Ban Belakang		Ganda, 10.00-20-16PR		
SISTEM LISTRIK				
Tegangan	Volt	24		
KAPASITAS BAHAN BAKAR				
Tangki	liter	200		
KABIN PENGEMUDI				
		All steel, tilt cab (Kabin Jungkit)		

CATATAN : Untuk peningkatan & penyesuaian dengan perkembangan teknologi, spesifikasi ini sewaktu-waktu dapat berubah tanpa pemberitahuan terlebih dahulu.

Dimensi Kendaraan



Manufactured at PT Krama Yudha Ratu Motor, Jakarta- Indonesia

Performa



240PS
Common Rail

MESIN 6M60

Dengan tenaga 240 PS. menggunakan system common rail yang lebih efisien dan ramah lingkungan.

CHASSIS KUAT

Chassis tebal dan tanpa sambungan, dengan posisi kelingan / rivet disisi samping, sehingga meningkatkan daya tahan chassis dan mempermudah dalam pemasangan Rear Body.



Keamanan & Kenyamanan



Kabin Modern & Rigid

Dirancang dengan konsep yang modern dan juga menggunakan Rigid Kabin sehingga selain terlihat modern tetapi juga mengutamakan sisi keamanan bagi penggunanya.



Kenyamanan Berkendara

Ruang Kabin Luas dengan air suspension pada kursi pengemudi. Posisi Jok dapat diatur tinggi, jarak & kemiringan sudutnya serta kemudi yang juga dapat diatur tinggi & jaraknya memberikan pilihan posisi kenyamanan berkendara bagi pengemudi.



Fitur Pelengkap

Front Panel

Panel depan untuk memudahkan pemeriksaan harian.



Kabin Jungkit

Kabin Jungkit dengan sudut bukaan yang lebar (67°).

Cornering Lamp

Tambahan Cornering Lamp untuk meningkatkan keamanan saat berbelok.

TELEMATIC SYSTEM



Job order planning

Perencanaan Kerja (Driver, Vehicle, Routes & Area)



Driver management

Pengaturan Penugasan Pengemudi



Vehicle management

Pengaturan Penggunaan & Perawatan Kendaraan



Real time monitoring

Mengetahui Lokasi, Situasi & Status Perjalanan Kendaraan



Report / Evaluation

Laporan & Analisa Terkait Pengoperasian Kendaraan

